



fattore alpha

fattore alpha

Index

2
Fattore Alpha

6
Executive

22
Meeting

34
Operative

48
Finiture
Finishes
Finitions
Ausführungen
Terminaciones

Fattore Alpha: design ed eleganza formale nell'ufficio.

Design essenziale e utilizzo di un sistema di elementi d'arredo: Fattore Alpha si inserisce in un mondo ufficio con sempre maggiore attenzione al progetto. La linearità della struttura e del piano annegato, materiali e tecnologie di targeting contestuale rinnovano la sintesi di forme di Fattore Alpha. Cura e selezione manuale di legni naturali, precisione nella giunzione del cavalletto metallico e finiture in cristallo realizzate su misura sottolineano l'attenzione al dettaglio ricorrente per tutta la collezione.

Product design ambostudio e Grazia Azzolin.

Fattore Alpha: design and formal elegance in the office.

Essential design and the use of a system of furnishing elements: Fattore Alpha fits into an office world with an ever-increasing focus on design. The linearity of the structure and of the embedded top, with contextual targeting materials and technologies renew Fattore Alpha's synthesis of forms. The care and handpicked selection of natural woods, combined with the precision in the joint of the metal trestle legs and the custom-made crystal finishes underline the attention to detail of the entire collection.

Product design ambostudio and Grazia Azzolin.

Fattore Alpha: Design und formale Eleganz im Büro.

In eine Bürowelt, die zunehmend aufs Projekt fokussiert ist, fügt sich Fattore Alpha mit puristischem Design und Einsatz eines lückenlosen Einrichtungssystems: Die sachliche Linienführung von Struktur und eingearbeiteter Arbeitsfläche, die Entscheidung für Materialien und Technologien des Kontext-Targetings erneuern die Synthese der Formen von Fattore Alpha. Die sorgfältige und manuelle Auswahl von Naturhölzern, kombiniert mit der Einarbeitungspräzision der Metallgestelle, sowie die maßgeschneiderten Kristalloberflächen, unterstreichen die Liebe zum Detail der gesamten Kollektion.

Product Design ambostudio et Grazia Azzolin.

Fattore Alpha: le design et l'élégance formelle au bureau.

Un design essentiel et l'utilisation d'un système d'éléments d'ameublement : Fattore Alpha s'inscrit dans un monde du bureau où l'attention portée au design ne cesse de croître. La linéarité de la structure et le plateau encastré, avec des matériaux et des technologies innovantes renouvellent la synthèse des formes de Fattore Alpha. Le soin et la sélection manuelle des bois naturels, associés à la précision dans la jonction du pied en métal et aux finitions en cristal réalisées sur mesure, soulignent l'attention portée aux détails de toute la collection.

Product Design ambostudio et Grazia Azzolin.

Fattore Alpha: diseño y elegancia formal en la oficina.

Diseno esencial y uso de un sistema de elementos de mobiliario: Fattore Alpha se inserta en un mundo de oficinas cada vez con mayor atención al proyecto. La linealidad de la estructura y del plano empotrado, con materiales y tecnologías de orientación contextual renuevan la síntesis de formas de Fattore Alpha. El cuidado y la selección manual de maderas naturales, junto a la precisión en la unión del caballete metálico y los acabados de cristal realizados a medida destacan la atención al detalle de toda la colección.

Product design ambostudio y Grazia Azzolin



Fattore Alpha: design ed eleganza formale, in ambiente executive.

Fattore Alpha: design
and formal elegance in an
executive environment.

Fattore Alpha: design
et élégance formelle, dans
un environnement exécutif.

Fattore Alpha: design
und formale Eleganz in
einem Executive-Umfeld.

Fattore Alpha: diseño
y elegancia formal
en ambientes ejecutivos.







Il trattamento applicato sulle ante metalliche, frutto di artigianalità e sperimentazione, impreziosisce la libreria bassa modello Ar.tu.

The treatment applied onto the metal doors of the Ar.tu low bookcase model sees a combination of craftsmanship and experimentation which gives a precious result.

Le traitement appliqué sur les portes métalliques de la bibliothèque basse modèle Ar.tu voit une combinaison d'artisanat et d'expérimentation qui permet un résultat précieux.

Die Behandlung der Metalltüren des Ar.tu Tiefregals sieht Handwerkskunst und Experimentierfreude vereint, die ein edles Ergebnis kreieren.

El tratamiento aplicado sobre las puertas metálicas de la biblioteca baja modelo Ar.tu ve una combinación entre artesanía y experimentación que permite un resultado precioso.



La ricercatezza progettuale si traduce nel dettaglio del basamento interamente realizzato in alluminio pieno.

The refinement of the composition is found in the detail of the base made entirely of solid aluminum.

Le raffinement de la composition se retrouve dans le détail de la base entièrement réalisée en aluminium massif.

Die Raffinesse der Komposition wird durchweg unterstrichen, hier im Detail des vollständig aus massivem Aluminium.

El refinamiento de la composición se encuentra en el detalle de la base enteramente realizada en aluminio macizo.



executive



Il tavolo riunione full-colour con piano in vetro retroverniciato blu, ricercato e distinto, viene accostato alla postazione semi-direzionale con piano bianco e struttura lucida.

The refined and distinguished full-colour meeting table with blue back-painted glass top is combined with the semi-executive workstation with white top and polished structure.

La table de réunion full color avec le plateau en verre laqué bleu, raffinée et distinguée, est associée au poste de travail semi-directionnel avec le plateau blanc et la structure polie.



Der "Full-Color" Besprechungstisch mit rückseitig blau lackierter Glasplatte, edel und unverwechselbar, wird zu einer Chefarbeitsstation mit weißer Platte und Hochglanzstruktur kombiniert.

La mesa de reunión totalmente de un color con plano de vidrio "retro" barnizado azul, refinada y distinguida, se combina con el puesto semi-direccional con plano blanco y estructura brillante.



Tavolo direzionale in legno rovere cotto con struttura verniciata nero opaco e cassetiera in tinta legno rovere cotto.

Executive table in cooked oak wood veneer finish with matt black painted structure. Pedestal in matching colour, also in cooked oak wood veneer finish.

Table de direction en bois de chêne fumé avec la structure vernie en noir mat. Caisson dans la même finition chêne fumé.

Cheftisch aus Eiche gekocht mit Struktur in mattschwarzem Lack. Passender Container mit der gleichen Oberfläche im selben Eichenfurnier.

Mesa direccional en madera de roble ahumado con estructura barnizada negra mate. Cajonera haciendo juego en madera de roble ahumado.



Il Fenix, smart material dalla superficie opaca e morbida al tatto e riparabile dai graffi superficiali, arricchisce il tavolo della linea Fattore Alpha. A lato madia modello Ar.tu in total green, sul fondo libreria Space con schiena in legno noce canaletto, struttura antracite e ante in vetro trasparente.

Fenix, a smart material with a matt surface that is soft to the touch and can be repaired from surface scratches, enriches the Fattore Alpha range. On the side Ar.tu low credenza in total green. On the back, a Space bookcase with back in American walnut wood veneer, anthracite structure and transparent glass doors.

Fenix, un matériau intelligent à la surface mate, doux au toucher et réparable des rayures superficielles, enrichit la ligne Fattore Alpha. Bahut Ar.tu en vert total. En arrière-plan armoire Space avec fond en bois noyer Américain Canaletto, structure anthracite et portes en verre transparent.

Fenix, ein smartes Material mit einer matten Oberfläche, die sich weich anfühlt und mühelose Entfernung von Oberflächenkratzern ermöglicht, bereichert die Fattore Alpha-Linie. Das Sideboard aus der Kollektion Ar.tu ist hier in "total grün". Im Hintergrund ein Bücherregal Space mit Rücken aus Nussbaum Canaletto, anthrazitfarbener Struktur und Klarglastüren.

El Fenix, material "smart" de superficie opaca y suave al tacto y reparable de rayones superficiales, enriquece la línea Fattore Alpha. Aparador modelo Ar.tu totalmente en verde. En el fondo biblioteca Space con fondo en madera de nogal americano, estructura antracita y puertas en vidrio transparente.

Meeting executive, premium.

Fattore Alpha propone le esclusive finiture di stampo executive anche per esigenze di meeting. Soluzioni prestigiose che mantengono coerenza formale e qualità del materiale.

Meeting executive, premium. Fattore Alpha proposes the exclusive executive finishes also for meeting needs. Prestigious solutions that maintain formal coherence and quality of material.

Meeting Executive, Premium. Fattore Alpha propose des finitions exclusives de style exécutif également pour les besoins des réunions. Des solutions prestigieuses qui préservent la cohérence formelle et la qualité des matériaux.

Executive Meeting der Extraklasse. Fattore Alpha setzt die exklusiven Oberflächen der Chefklasse auch im Meeting-Bereich ein. Edle Lösungen, im Einklang mit Linienführung und Qualität der Materialien.

Reuniones ejecutivas, premium. Fattore Alpha ofrece los exclusivos acabados de molde ejecutivo también para las necesidades de reunión. Soluciones prestigiosas que mantienen coherencia formal y calidad del material.





meeting

La ricercatezza dei materiali di Fattore Alpha crea ambienti eleganti e pregiati. Il tavolo riunione in vetro acidato retroverniciato nero opaco è abbinato a una parete con superfici in finitura rame spazzolato opaco.

The refined materials of Fattore Alpha creates elegant and precious environments. The meeting table in etched glass, matt black painted back is combined with a wall with matt brushed copper finish surfaces.

Le raffinement des matériaux de Fattore Alpha crée des environnements élégants et précieux. La table de réunion en verre acidifié laqué noir mat, est associée à une paroi dont les surfaces sont en finition cuivre brossé mat.

Die ausgesuchten Materialien von Fattore Alpha schaffen ein elegantes, edles Ambiente. Der Besprechungstisch mit geätzter Glasplatte, rückseitig mattschwarz lackiert, wird einer Wand mit matt gebürsteten Kupferoberflächen gegenübergestellt.

El refinamiento de los materiales de Fattore Alpha crea ambientes elegantes y preciados. La mesa de reunión en vidrio grabado al ácido, "retro" barnizado negro mate, se combina con una pared con superficies de acabado cobre cepillado mate.



meeting

archiutti



fattore alpha

Tavolo riunione Fattore Alpha con piano effetto marmo bianco, gambe in verniciatura rame metallizzato.

Fattore Alpha meeting table with white marble look-alike effect top, metallized copper painted legs.

Table de réunion Fattore Alpha avec plateau effet marbre blanc, pieds peints en cuivre métallisé.

Fattore Alpha Besprechungstisch mit Platte in weißer Marmoroptik und kupferlackierten Beinen.

Mesa de reunión Fattore Alpha con plano efecto mármol blanco, patas barnizadas cobre metalizado.



meeting

Tavolo riunione quadrato noce canaletto con top access e struttura verniciati rame metallizzato.

Square meeting table in American walnut with top access and structure painted metallized copper.

Table de réunion carrée en noyer Américain Canaletto avec top access et structure peints en cuivre métallisé.

Quadratischer Besprechungstisch in Nussbaum Canaletto mit metallisch kupferlackierten Kabeldurchgang und Gestell.

Mesa de reunión cuadrada en nogal americano con top access y estructura barnizada cobre metalizado.



meeting



Fattore Alpha: design ed eleganza formale, in ambiente operative.

L'operatività di Fattore Alpha si esprime nell'essenzialità geometrica. Piano di lavoro bianco con struttura in alluminio lucido.

Fattore Alpha: design and formal elegance in operative environments. The operativity of Fattore Alpha is expressed in its geometric essentiality. White worktop with polished aluminium structure.

Fattore Alpha: le design et l'élégance formelle, dans un environnement opérationnel. L'opérativité de Fattore Alpha s'exprime dans son essentialité géométrique. Plan de travail blanc avec structure en aluminium poli.

Fattore Alpha: Design und formale Eleganz in einem operativen Ambiente. Die operative Einsatzfähigkeit von Fattore Alpha drückt sich in seiner reinen geometrischen Linienführung aus. Weiße Arbeitsplatte mit polierter Aluminiumstruktur.

Fattore Alpha: diseño y elegancia formal en ambientes operativos. La operatividad de Fattore Alpha se expresa en la esencialidad geométrica. Plano de trabajo blanco con estructura en aluminio brillante.





La parete divisoria è proposta con un pannello effetto lavagna, rendendo l'elemento di divisione uno spazio multifunzionale.

The partition is proposed with a blackboard effect panel, making the dividing element a multifunctional space.

La cloison est proposée avec un panneau à effet tableau noir, faisant de l'élément de séparation un espace multifonctionnel.

Die Trennwand wird mit einem Paneel in Tafeloptik vorgeschlagen, wodurch das Trennelement zu einem multifunktionalen Raum wird.

La pared divisoria se propone con un panel de efecto pizarra, haciendo el elemento de división un espacio multifuncional.

archiutti

fattore alpha



operative



Il bench operativo Fattore Alpha rende l'ambiente lavorativo funzionale e pratico. Sulla destra, mobile porta schermi in finitura bianca con tavolo Alpha meeting multilinea in versione alta.

The Fattore Alpha operative bench makes the working environment functional and practical. On the right, screen-holder cabinet in white finish with Alpha meeting multi-line table in high version.

Le bench Fattore Alpha rend l'environnement de travail fonctionnel et pratique. A droite, meuble porte-écrans en finition blanche avec table multi-lignes Alpha meeting en version haute.

Die Fattore Alpha Mehrfacharbeitsplätze machen die Arbeitsumgebung funktional und praktisch. Rechts Bildschirmhalter in weißer Ausführung mit Multi-Line-Besprechungstisch Alpha in der hohen Ausführung.

El bench operativo Fattore Alpha hace que el ambiente de trabajo sea funcional y práctico. A la derecha mueble porta pantallas en acabado blanco con mesa Alpha meeting multilínea en versión alta.



archiutti

fattore alpha

I contenitori della linea Lay dialogano naturalmente con Fattore Alpha.

Lay containers naturally dialogue with Fattore Alpha.

Les armoires de la ligne Lay dialoguent naturellement avec Fattore Alpha.

Die Container der Kollektion Lay interagieren auf natürliche Weise mit Fattore Alpha.

Los contenedores de la línea Lay dialogan naturalmente con Fattore Alpha.





Bench operativo con screen divisorio in tessuto, in finitura full-colour verde.

Operative bench with fabric partition screen and full colour green finish.

Bench avec écran de séparation en tissu en finition entièrement verte.

Operativer Mehrfacharbeitsplatzplatz mit stoffbezogenem Sichtschutz, Oberfläche "full-color" grün.

Bench operativo con pantalla divisoria en tela y acabado totalmente en color verde.



Scrivania operativa con gambe a cavalletto in rovere chiaro con struttura verniciata bianca. Cassettiera con frontali in tinta rovere chiaro.

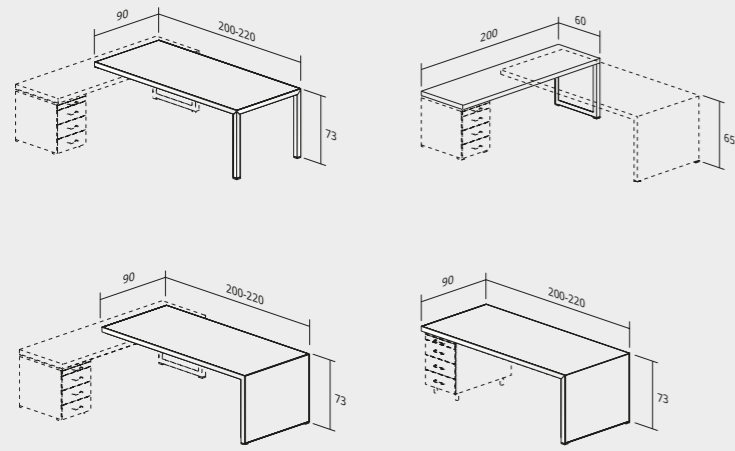
Desk with trestle legs in light oak finish with white painted structure. Pedestal with fronts in light oak finish.

Bureau avec pieds à tréteaux en chêne clair avec structure peinte en blanc. Bloc-tiroirs avec façades en chêne clair.

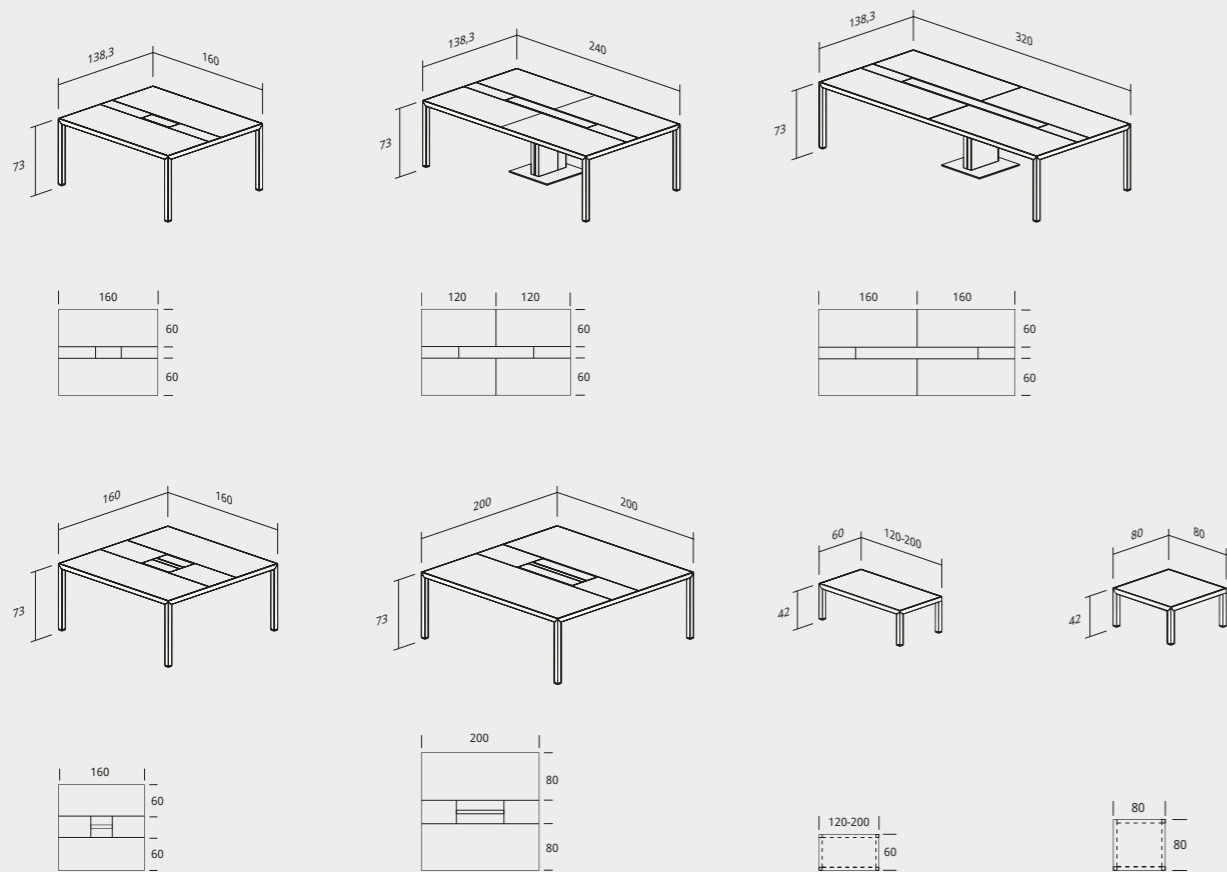
Schreibtisch in Eiche hell mit Bockbeinen und weiß lackierter Struktur. Container mit Fronten in Eiche hell.

Escritorio con patas en caballete en roble claro con estructura barnizada blanca. Cajonera con frentes en roble claro.

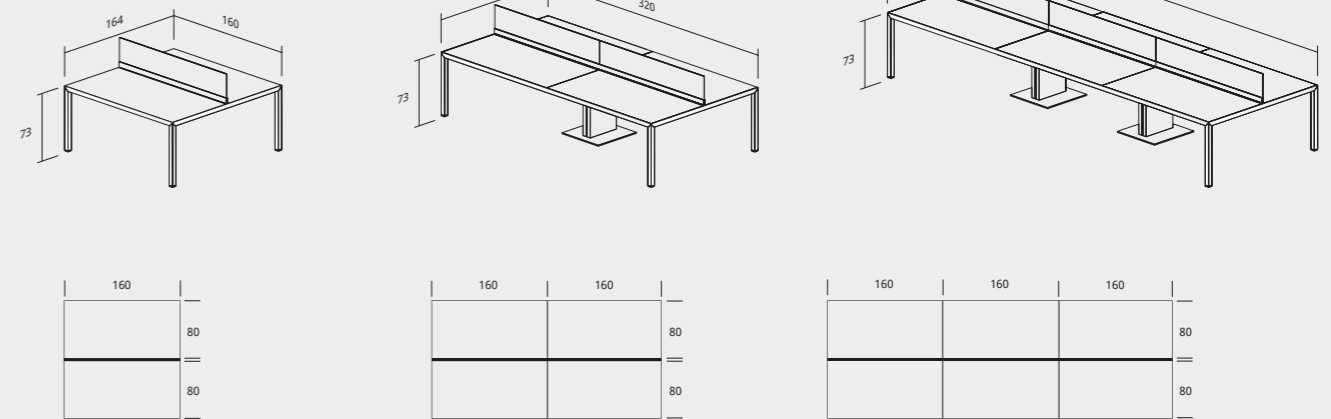
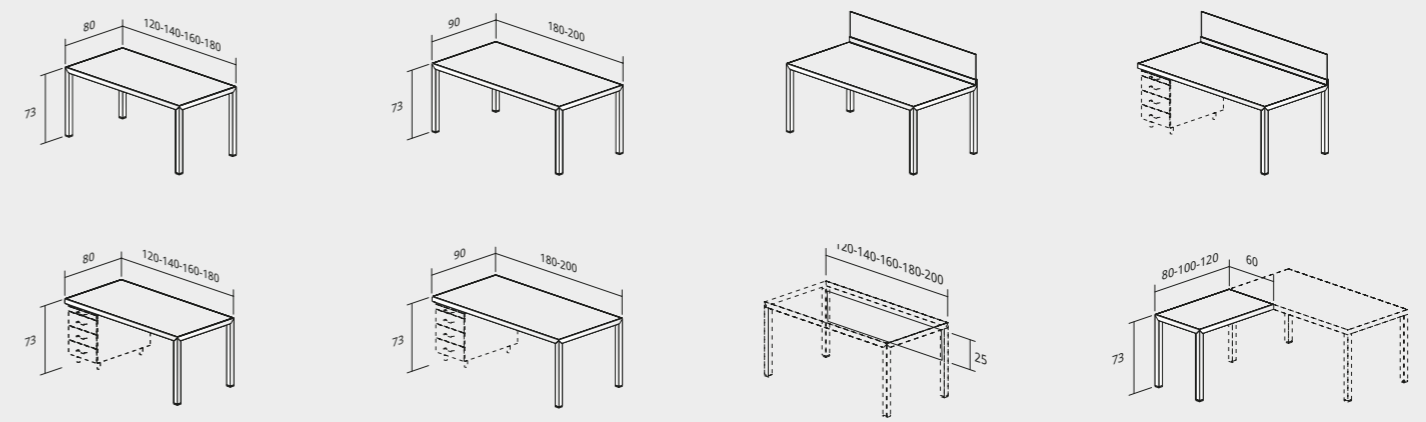
Executive



Meeting



Operative

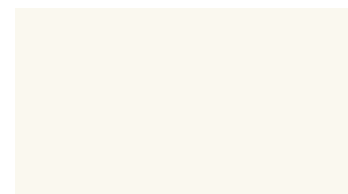


Finiture

Finishes
Finitions
Ausführungen
Terminaciones

Melaminico tinta unita

Plain melamine
Mélaminé
Melamin einfarbig
Melamina color liso



Bianco
White / Blanc
Weiß / Blanco



Grigio chiaro
Light grey / Gris clair
Hellgrau / Gris claro



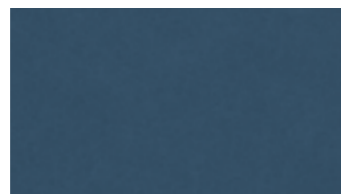
Avorio
Ivory / Ivoire
Elfenbein / Marfil



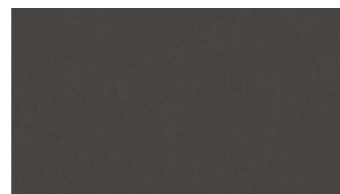
Tortora
Dove grey / Tourterelle
Taubengrau / Gris tórtola



Verde
Green / Vert
Grün / Verde



Blu
Blue / Bleu
Blau / Azul



Antracite
Anthracite / Anthracite
Anthrazit / Antracita

Melaminico decoro legno

Wood-effect melamine
Mélaminé décor bois
Melaminverkleidet mit holzdekors
Melamina decoración madera



Acero
Maple / Érable
Ahorn / Arce



Rovere chiaro
Light oak / Chêne clair
Hellgrau gebleichte / Roble claro



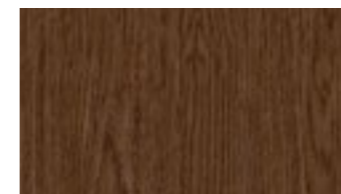
Noce canaletto
Canaletto walnut / Noyer d'Amérique
Schwarznuß / Nogal canaletto

Legno

Wood
Bois
Holz
Madera



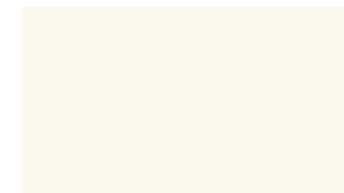
Noce canaletto
Canaletto walnut / Noyer d'Amérique
Schwarznuß / Nogal canaletto



Rovere cotto
Cooked oak / Chêne fumé
Gebrannte Eiche / Roble ahumado

Vetri

Glass
Verre
Glas
Vidrio



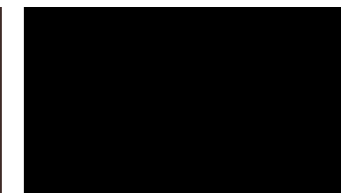
Vetro bianco
White glass / Verre blanc
Weißes Glas / Vidrio blanco



Vetro cammello
Camel brown glass / Verre beige
Kamel Glas / Vidrio camello



Vetro brown
Brown glass / Verre brun
Brauner Glas / Vidrio marrón



Vetro nero opaco
Matt black glass / Verre noir mat
Mattschwarzes Glas / Vidrio negro mate

Tessuto

Fabrics
Tissus
Stoffe
Tejidos



Azzurro
Light blue / Blue claire
Helles Blau / Azul



Grigio
Grey / Gris
Grau / Gris



Verde
Green / Vert
Grün / Verde



Viola
Violet / Violet
Violett / Violeta

Alluminio verniciato
Varnished aluminium
Aluminium laqué
Lackiertes Aluminium
Aluminio pintado



Alluminio
Aluminium / Aluminium
Aluminiumgrau / Aluminium

Bianco
White / Blanc
Weiß / Blanco

Antracite
Anthracite / Anthracite
Anthrazit / Antracita

Lucido
Gloss / Brilliant
Glanz / Brillante



Nero
Black / Noir
Schwarze / Negro



Verde
Green / Vert
Grün / Verde

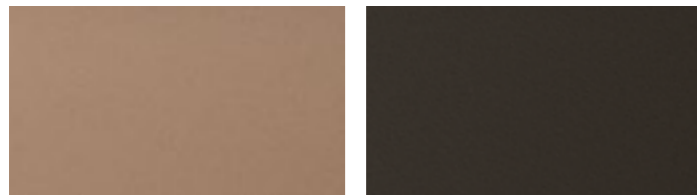


Rosso
Red / Rouge
Rot / Rojo



Blu
Blue / Bleu
Blau / Azul

Vernici metallizzate
Metallic paints
Peintures métallisées
Metallik Ausführungen
Barnices metalizados



Rame metallizzato
Metalized Copper / Cuivre métallisé
Kupfer Metallic / Cobre metalizado

Brown metallizzato
Metalized Brown / Brown métallisé
Brown Metallic / Metalizado Brown

Tailor Made
Tailor Made
Personnalisée
Maßgeschneidert
Techo a pedido



Gres effetto marmo chiaro
Stoneware marble-effect / Grès à effet
marbre / Steinzeug mit hellem
Marmoreffekt / Gres efecto mármol

Bruniture artigianali
Handcrafted burnishes / Brunissage
artisanal / Handgefertigtes Brünieren
Bruñidos artesanales

Fenix nero
Black Fenix / Fénix noir
Schwarzer Fenix / Fénix negro

CREDITS

Art direction and graphic design **dogtrot**
3d images **Giuliano Lupi**
Colour separation and print **Grafiche Gemma**

Company with Quality System
Certified UNI EN ISO 9001:2015

Archiutti s.p.a

Via Postumia Ovest, 200
31048 Olmi di
S. Biagio di Callalta
Treviso - Italy
T +39 0422 7947
F +39 0422 892304
www.archiutti.it
info@archiutti.it